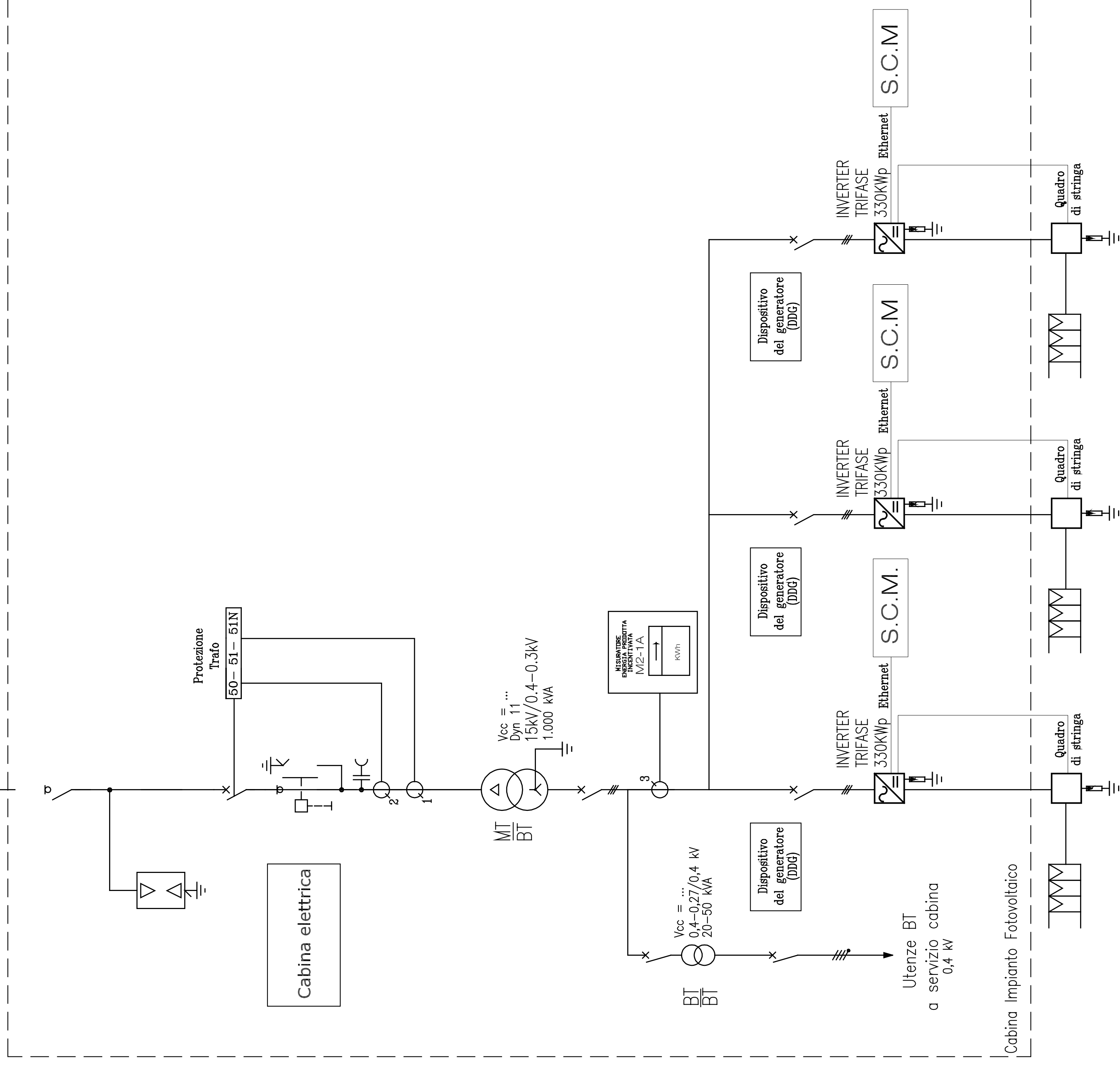
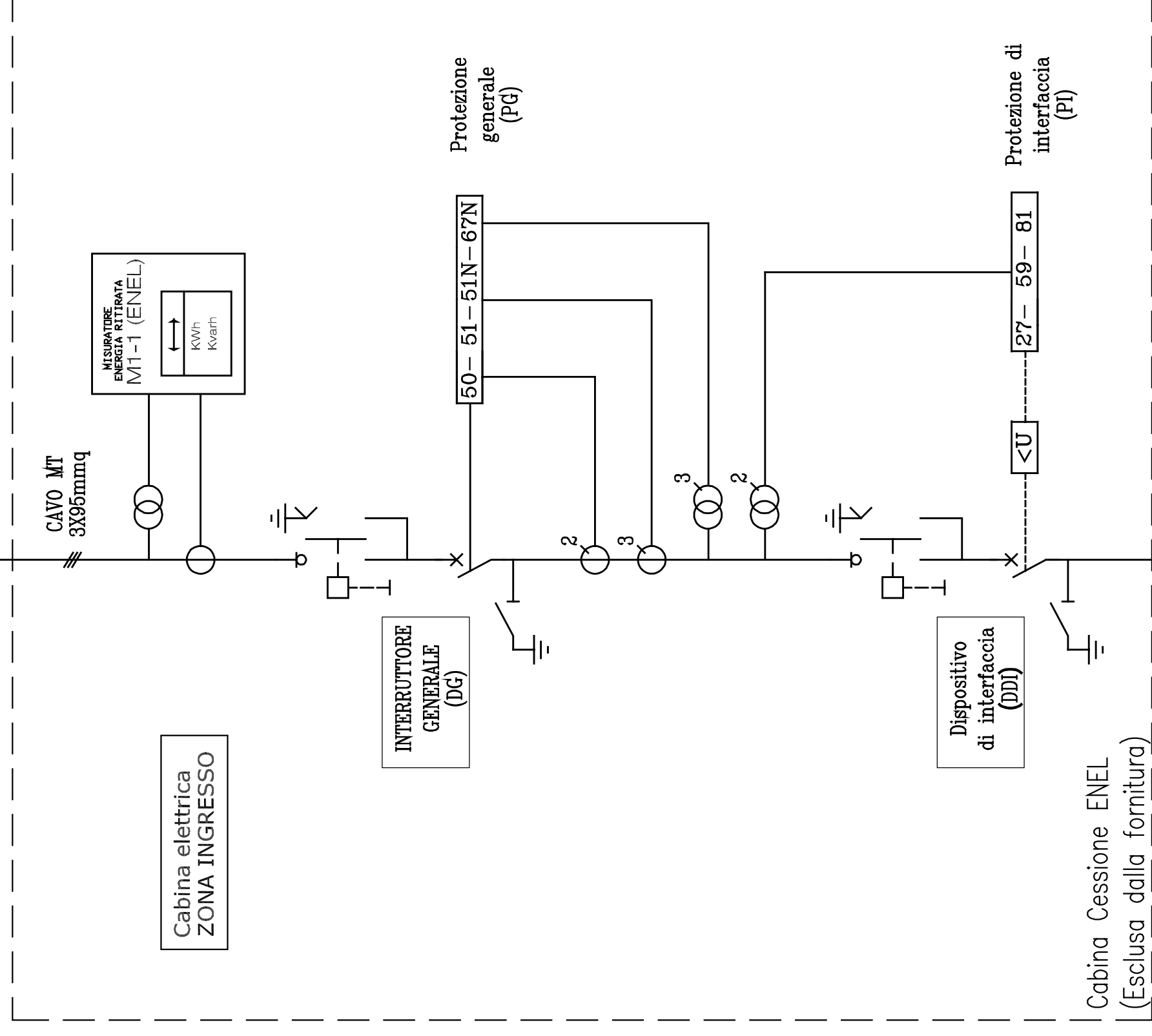
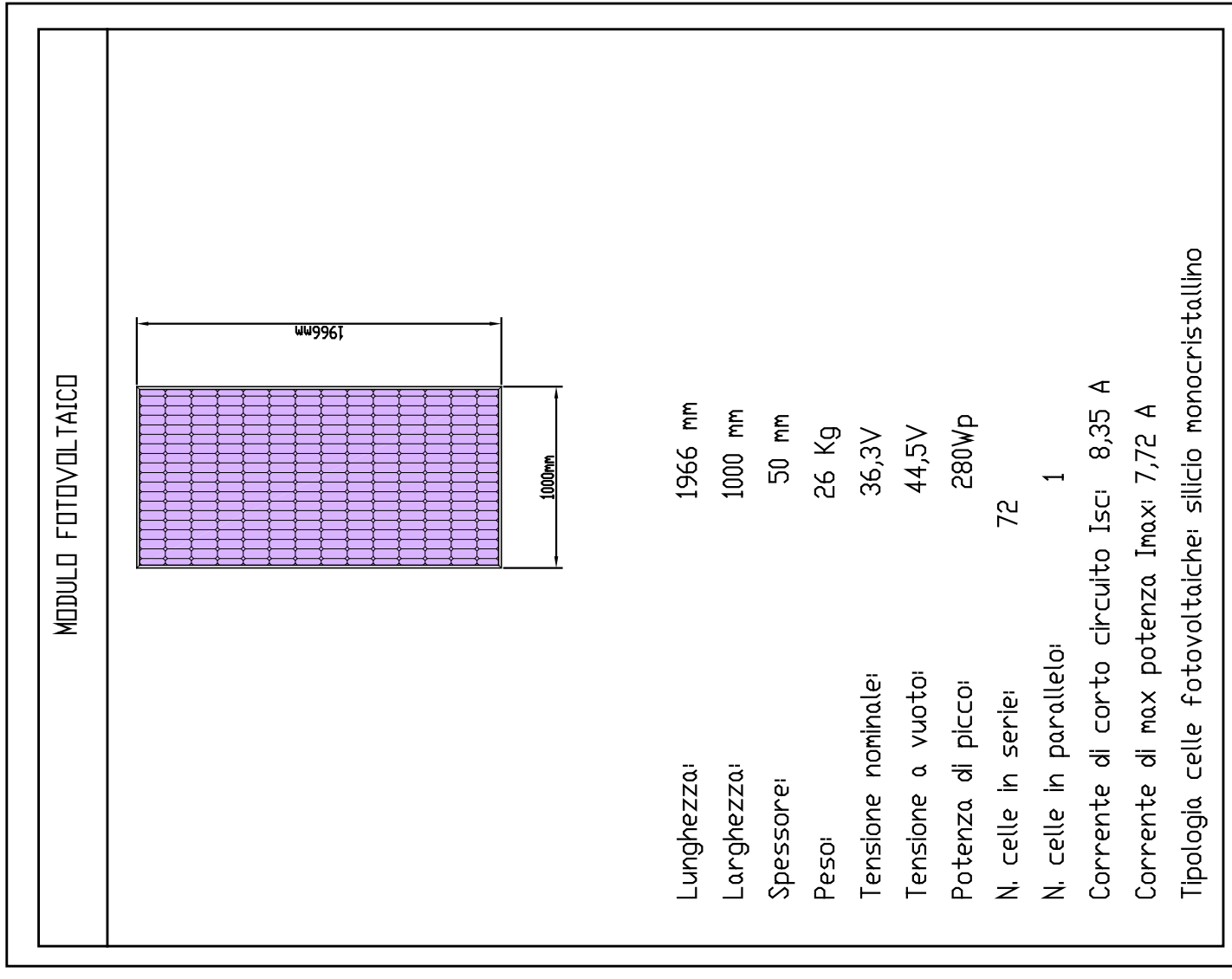
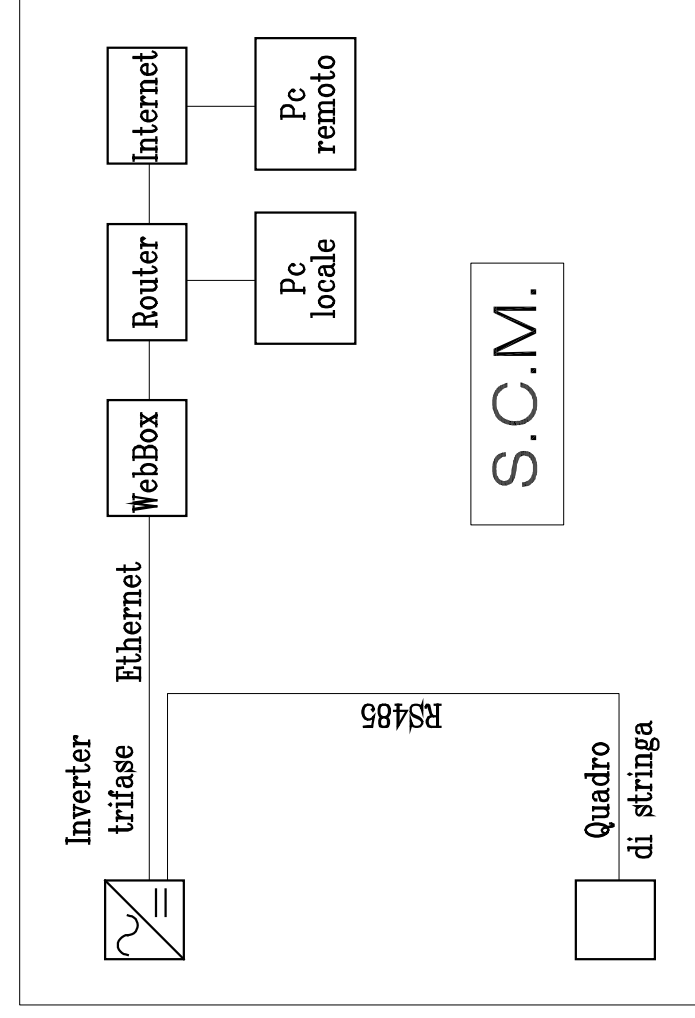


## SISTEMA DI CONTROLLO E MONITORAGGIO

è la gestione di alimentazione per grandi impianti per il controllo dell'immissione e della sicurezza in rete. Esso riceve i valori di riferimento trasmessi dall'impianto e li trasmette all'operatore. Ogni cambiamento di stato viene registrato e il gestore dell'impianto viene informato sui parametri di controllo impostati.



campo FV

LOTTO	N.ro Pannelli	Wp pannello	POTENZA INSTALLABILE KWp	AZIMUT	N.ro INVERTER	N.ro STRING BOX	N.ro STRINGHE
Campo 1	2.626		735,280			24	220
Campo 2	706	280	197,680	0° Sud	3	9	59
Campo 3	228		63,840			3	19
Totale	3.560		996,800			36	298

LEGENDA	
	APPARECCHIO ENERGIA
	INTERRUTTORE
	TRIFASE-NEUTRO
	TRIFASE
	SEZIONATORE LINEA CON TERRA
	INTERRUTTORE LINEA CON PROTEZIONI
	TRASFORMATORE MT/PT
	TRASFORMATORE bV/PT AUC CABINA
	INVERTER TRIFASE CON PULSATORI DC
	QUADRO DI STRINGA CON SCARICATORI DC
	MODULI FOTOVOLTAICI
	S.C.M. SISTEMA DI CONTROLLO E MONITORAGGIO

committente

R.S.A. S.r.l.

Viale Coppleri 16 - 10070 Balangero (TO)

denomin. lavoro

IMPIANTO FOTOVOLTAICO

Discarica lapidea lato Balangero

fase di lavoro e tipologia impianto

PROGETTO PRELIMINARE  
IMPIANTI FOTOVOLTAICI

Schema Elettrico Unifilare

tabella	revisione	programma	file	emissione	scala
<b>E001</b>	<b>4</b>	AUTOCADLT 2004	E001_RSIFY_PRE_4.dwg	PRE	-

progettista  
Ing. Francesco Morgagni

direzione tecnica

revisione	data	descrizione	redatto	visto
0	07/03/2011	EMMISSIONE	ATC	FMO
1	10/04/2012	REFERIMETRAZIONE AREA FOTOVOLTAICO	ATC/GVR	FMO
2	06/09/2012	REVISIONE SCHEMA	ATC	FMO
3	29/03/2013	REVISIONE SCHEMA	PGO	FMO
4	30/04/2013	EMMISSIONE FINALE	PGO	FMO



Goldier Associates S.r.l. - Merck & Sapporo  
Belford Center, Via Anacleto Barba, 42, 01033 Torricella  
Tel: +39 0411 23 44 211 Fax: +39 0411 89 09 921  
www.goldier.com T: +39 0411 23 44 211 F: +39 0411 89 09 921  
www.fotovoltoassociates.com www.goldier.com



H:\PAG\_2004\CONTRASERT\PROV\17\17.mxd 28/07/2009 16.10 METEC&SARGESE